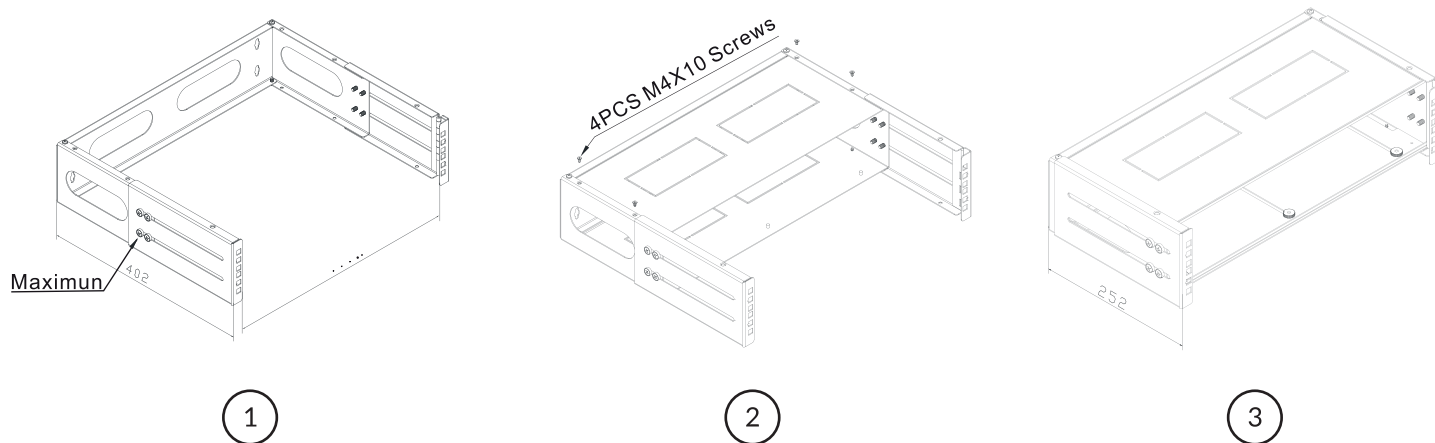


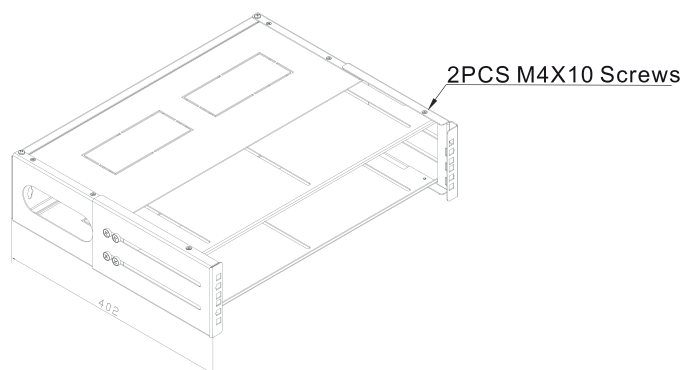
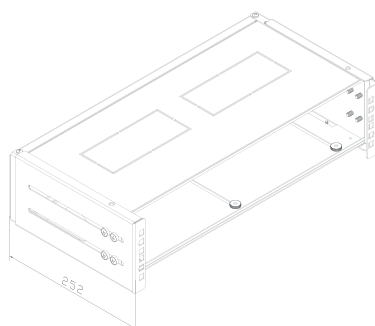
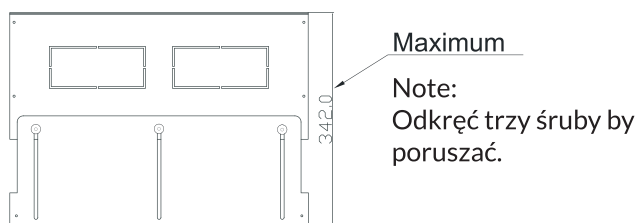
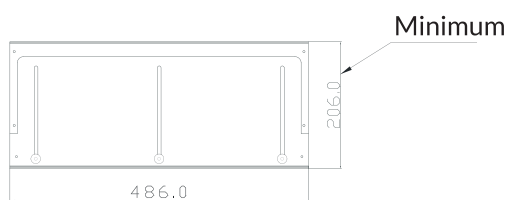
POKRYWA I SPÓD DO RAM ROZKŁADANYCH CZARNA LANBERG

FB01-C-10B

Pokrywa i spód do ram rozkładanych jest dodatkowym akcesorium do produktów - FB01-5404-10B, FB01-5408-10B. 2szt w opakowaniu.



1. Otwórz ramę i ustaw maksymalną głębokość
2. Umieść pokrywę/spód wewnątrz ramy, następnie przykręć je za pomocą 4szt śrub M4x10.
3. Kiedy zainstalujesz pokrywę i spód możesz dopasować głębokość szafy na wymaganą.



Zauważ, iż przy maksymalnej głębokości zaleca się użycie dodatkowych 2szt śrub M4x10.